

1	2	3	4	5	6	7	8	9	10
132	8	39091-5712014	45 4326 0501	-	-	-	1*1	Прокладка №1	Lining No. 1
	9	39091-5712014	45 4326 0501	-	-	-	1*2	Прокладка №1	Lining No. 1
	10	39095-5712018		-	-	-	1*2	Прокладка №4	Lining No. 4
	11	3962-5712025	45 5117 0314	2	2	2	2	Прокладка шумоизоляционная	Sound insulation lining
	12	451A-5712070	45 3111 2487	-	-	-	2*3	Изоляция передняя	Front insulation

\* - Для автомобилей УАЗ-3909 и УАЗ-39099  
For automobiles УАЗ-3909 and УАЗ-39099

\*1 - Для автомобиля УАЗ-39094  
For automobile УАЗ-39094

\*2 - Для автомобиля УАЗ-39095  
For automobile УАЗ-39095

\*3 - Для автомобилей УАЗ-3303, УАЗ-33039 и УАЗ-33036  
For automobiles УАЗ-3303, УАЗ-33039 and УАЗ-33036

#### Подгруппа 5713. Люк крыши Subgroup 5713. Roof Hatch

132	13	1/03766/01	45 9962 2090	2	2	2	2*	Винт М6х14	Screw М6х14
	14	240818-П29	45 9642 1016	10	10	10	10*	Винт 4х12	Screw 4х12
	15	252004-П29	45 9811 1205	2	2	2	2*	Шайба 6	Washer 6
	16	451A-5713066	45 3111 2514	1	1	1	1*	Рамка кожуха облицовочная	Cover seal framing
	17	451A-5713056	45 3111 2509	1	1	1	1*	Уплотнитель крышки	Cover seal
	18	451A-5713030	45 3111 2505	1	1	1	1*	Крышка в сборе	Cover in assy
	19	451A-5713020	45 3111 2503	1	1	1	1*	Крышка с уплотнителем в сборе	Cover with seal in assy

\*- Для автомобиля УАЗ-39094  
For automobile УАЗ-39094

### ГРУППА 61. ДВЕРЬ ПЕРЕДНЯЯ GROUP 61. FRONT DOOR

#### Подгруппа 6100. Дверь передняя в сборе Subgroup 6100. Front Door in Assy

133	1	451Д-6100014	45 3111 2517	1	1	1	1	Дверь передняя правая в сборе	Front r.h. door in assy
	2	451Д-6100015	453 111 2521	1	1	1	1	Дверь передняя левая в сборе	Front l.h. door in assy

#### Подгруппа 6103. Окно передней двери Subgroup 6103. Front Door Window

133	3	451Д-6103036	45 3111 2552	1	1	1	1	Стекло поворотное с уплотнителем правое в сборе	R.h. swivelling glass with weatherstrip in assy
	4	451Д-6103037	45 3111 2556	1	1	1	1	Стекло поворотное с уплотнителем левое в сборе	L.h. swivelling glass with weatherstrip in assy

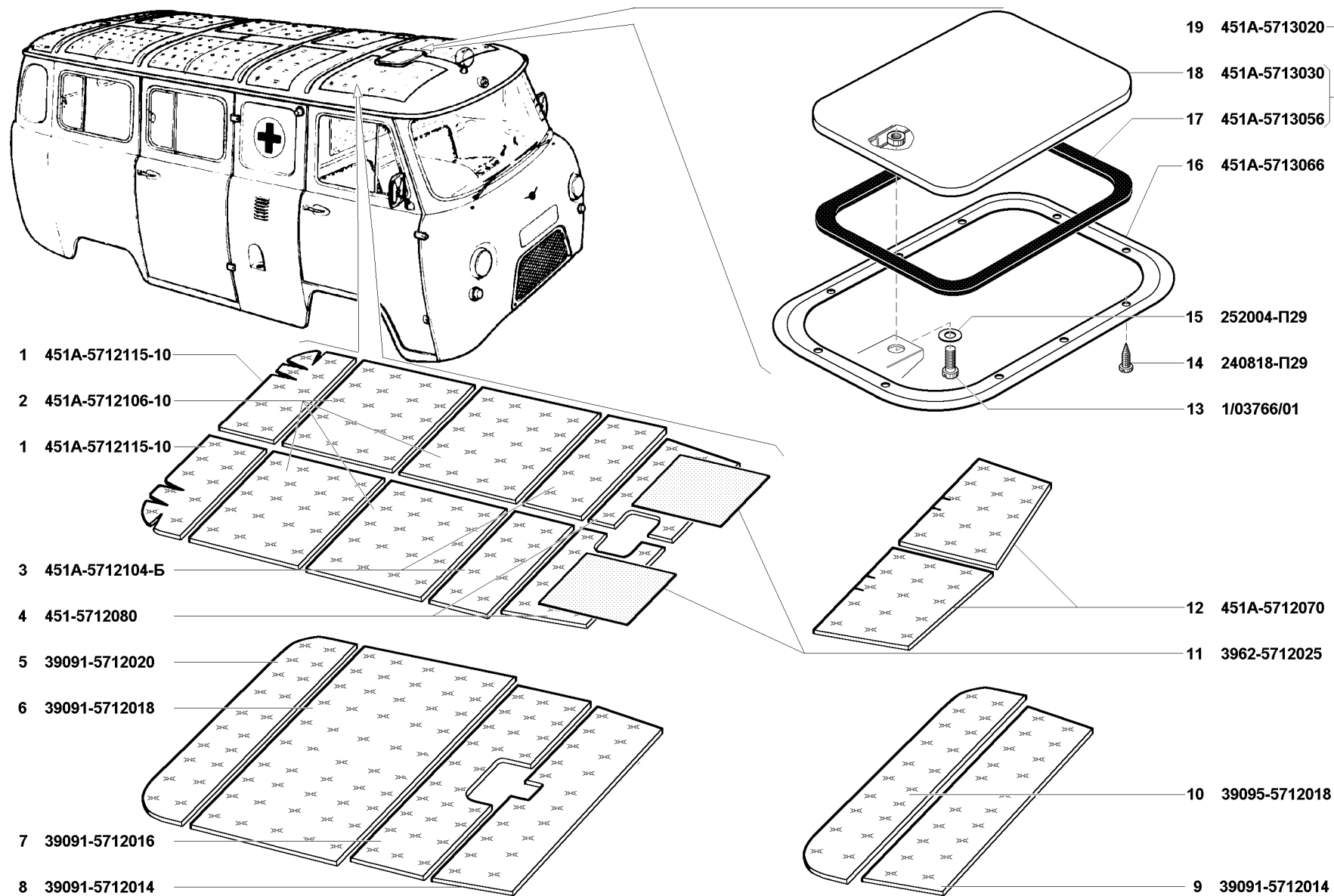


Рис. 132. Термошумоизоляция крыши (5712), люк крыши (5713)  
 Fig. 132. Roof sound-and-heat insulation (5712), roof hatch (5713)

1	2	3	4	5	6	7	8	9	10
133	5	2101-1601282		2	2	2	2	Заклепка 4,8x8	Rivet 4.8x8
	6	451Д-6103122	45 3111 2596	1	1	1	1	Уплотнитель поворотного стекла правый	R.h. swivelling glass weatherstrip
	7	451Д-6103123	45 3111 2600	1	1	1	1	Уплотнитель поворотного стекла левый	L.h. swivelling glass weatherstrip
	8	293185-П29	45 9811 1204	2	2	2	2	Шайба	Washer
	9	240820-П29	45 9642 1018	4	4	4	4	Винт 4x18	Screw 4x18
	10	252002-П29	45 9811 1203	4	4	4	4	Шайба 4	Washer 4
	11	240241-П29	45 9612 1031	4	4	4	4	Винт 5x30	Screw 5x30
	12	451Д-6103128	45 3111 2602	1	1	1	1	Обойма уплотнительная правая в сборе	R.h. weatherstrip holder in assy
	13	451Д-6103129	45 3111 2603	1	1	1	1	Обойма уплотнительная левая в сборе	L.h. weatherstrip holder in assy
	14	451Д-6103050	45 3111 2560	1	1	1	1	Стекло поворотное с рамкой правое в сборе	R.h. swivelling glass with framing in assy
	15	451Д-6103051	45 3111 2564	1	1	1	1	Стекло поворотное с рамкой левое в сборе	L.h. swivelling glass with framing in assy
	16	451Д-6103062	45 3111 2572	1	1	1	1	Рамка с ручкой правая в сборе	R.h. framing with latch handle in assy
	17	451Д-6103063	45 3111 2574	1	1	1	1	Рамка с ручкой левая в сборе	L.h. framing with latch handle in assy
	18	451Д-6103064	45 3111 2576	1	1	1	1	Рамка с кронштейном правая в сборе	R.h. framing with bracket in assy
	19	451Д-6103065	45 3111 2578	1	1	1	1	Рамка с кронштейном левая в сборе	L.h. framing with bracket in assy
	20	30-6103102	45 4311 0752	1	1	1	1	Ручка рамки левая	L.h. framing latch handle
	21	30-6103103	45 4311 0753	1	1	1	1	Ручка рамки правая	R.h. framing latch handle
	22	293272-П2	45 9952 6223	2	2	2	2	Шайба 8 специальная	Special washer 8
	23	258918-П29	45 9852 1018	2	2	2	2	Штифт 2x12	Set pin 2x12
	24	451Д-6103054*	45 3111 2568	2	2	2	2	Прокладка стекла окна толстая	Vent glass thick gasket
	25	451Д-6103054-Б*	45 3111 2570	2	2	2	2	Прокладка стекла окна тонкая	Vent glass thin gasket
	26	469-6113052-А	45 4316 1324	2	2	2	2	Стекло окна поворотное	Swivelling vent glass
	27	451А-5403300	45 3111 2296	6	6	6	6	Шайба специальная	Special washer
	28	А-8130-В	45 4311 0309	2	2	2	2	Пружина зажима оси	Axle pressure spring
	29	250511-П8	45 9553 9056	2	2	2	2	Гайка М8x1	Nut M8x1
	30	355500-П	45 9964 6028	4	4	4	4	Шайба8	Washer 8
	31	469-6113148	45 4316 1325	2	2	2	2	Уплотнитель поворотного стекла на стойке в сборе	Swivelling glass weatherstrip on pillar in assy
	32	451Д-6103236	45 3111 2641	1	1	1	1	Стойка опускного стекла передняя правая	Drop window glass r.h. pillar
	33	451Д-6103237	45 3111 2642	1	1	1	1	Стойка опускного стекла передняя левая	Drop window glass l.h. pillar
	34	451Д-6103422	45 3111 2657	2	2	2	2	Желобок опускного стекла на стойке	Drop window glass channel on pillar
	35	240818-П29	45 9642 1016	12	12	12	12	Винт 4x12	Screw 4x12
	36	451Д-6103234	45 3111 2637	1	1	1	1	Стойка опускного стекла передняя правая в сборе	Drop window glass front r.h. pillar in assy
	37	451Д-6103235	45 3111 2639	1	1	1	1	Стойка опускного стекла передняя левая в сборе	Drop window glass front l.h. pillar in assy
	38	1/32742/01	45 9962 2454	2	2	2	2	Винт М5x16	Screw M5x16

1	2	3	4	5	6	7	8	9	10
133	39	451Д-6103350	45 3111 4667	2	2	2	2	Кронштейн стойки опускного стекла нижний в сборе	Drop window glass pillar lower bracket in assy
	40	252003-П29	45 9811 1204	10	10	10	10	Шайба 5	Washer 5
	41	252153-П2	45 9816 6004	8	8	8	8	Шайба 5 пружинная	Spring washer 5
	42	1/03898/01	45 9962 2216	2	2	2	2	Винт М5х18	Screw M5x18
	43	1/32739/01	45 9962 2344	8	8	8	8	Винт М5х10	Screw M5x10
	44	451Д-6103254	45 3111 2654	2	2	2	2	Желоб опускного стекла задний	Drop window glass rear channel
	45	256316-П29	45 9792 1037	16	16	16	16	Заклепка 3x8x12	Rivet 3x8x12
	46	451Д-6103210	45 3135 1911	1	1	1	1	Стекло опускное правое в сборе	R.h. drop window glass in assy
	47	451Д-6103211	45 3135 1912	1	1	1	1	Стекло опускное левое в сборе	L.h. drop window glass in assy
	48	451Д-6103214	45 3111 2623	2	2	2	2	Стекло передней двери опускное	Front door drop window glass
	49	451Д-6103218-В*	45 3111 7441	2	2	2	2	Прокладка опускного стекла нижняя толстая	Drop window glass lower thick weatherstrip
	50	451Д-6103218*	45 3111 2624	2	2	2	2	Прокладка опускного стекла нижняя тонкая	Drop window glass lower thin weatherstrip
	51	451Д-6103220-01	45 3111 2628	2	2	2	2	Обойма опускного стекла в сборе	Drop window glass holder in assy
	52	452-6103480	45 3135 6104	4	4	4	4	Уплотнитель опускного стекла нижний	Drop window glass wea therseal
	53	1/32992/01	45 9962 2747	4	4	4	4	Винт М5х12	Screw M5x12
	54	451Д-6103490	45 3111 2664	2	2	2	2	Упор опускного стекла в сборе	Drop window glass stop in assy
	55	30-5303045	45 4311 0285	2	2	2	2	Буфер упора опускного стекла	Drop window glass stop buffer in assy
	56	451Д-6103488	45 3111 2663	2	2	2	2	Упор опускного стекла с буфером в сборе	Drop window glass stop with buffer
	57	1/32740/01	45 9962 2347	4	4	4	4	Винт М5х12	Screw M5x12
	58	451Д-6103226	45 3111 2631	2	2	2	2	Скоба держателя опускного стекла	Drop window glass holder clamp
	59	451Д-6103240	45 3111 2647	1	1	1	1	Стойка опускного стекла задняя правая в сборе	Drop window glass rear r.h. pillar in assy
	60	451Д-6103241	45 3111 2648	1	1	1	1	Стойка опускного стекла задняя левая в сборе	Drop window glass rear l.h. pillar in assy

\* -По выбору  
As required

**Подгруппа 6104. Механизм перемещения стекла передней двери**  
**Subgroup 6104. Front Door Window Regulator**

134	1	2101-6104020-01	45 4213 4496	2	2	2	2	Стеклоподъемник в сборе	Window regulator in assy
	2	452-6104070	45 3111 8107	2	2	2	2	Розетка	Escutcheon
	3	3741-6104044	45 3111 4673	6	6	6	6	Ролик	Sheave
	4	451Д-6104052	45 3111 2678	6	6	6	6	Ось ролика	Sheave axle
	5	252173-П29	45 9816 1453	6	6	6	6	Шайба зубчатая 5	Toothed spring washer 5
	6	250464-П29	45 9553 1053	6	6	6	6	Гайка М5	Nut M5
	7	452Д-6204073	45 3111 5006	2	2	2	2	Пружина стопорная	Retaining spring
	8	21011-6104064		2	2	2	2	Ручка стеклоподъемника в сборе	Window regulator handle in assy

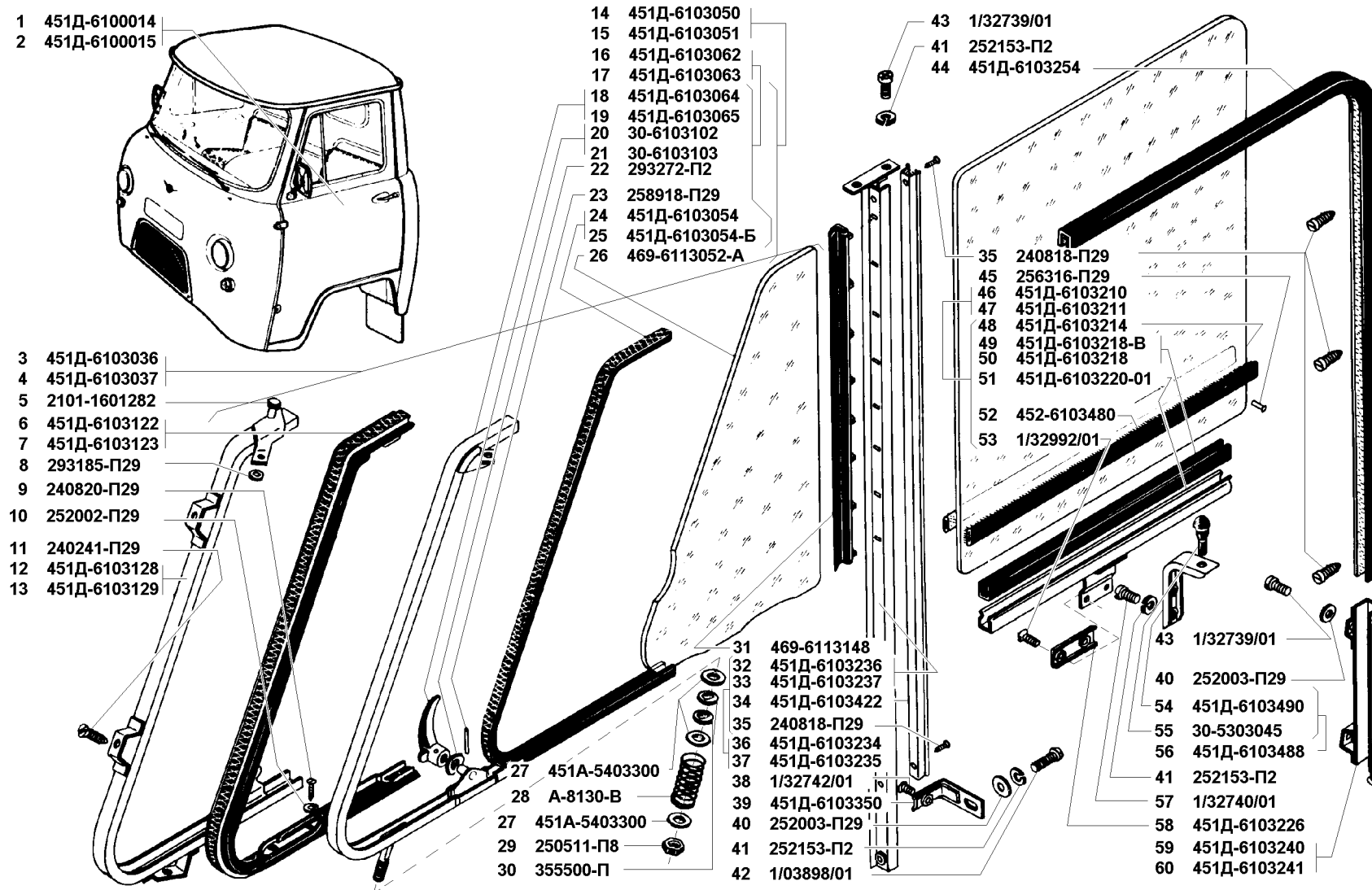


Рис. 133. Дверь передняя в сборе (6100), окно передней двери (6103)

Fig. 133. Front door in assy (6100), front door window (6103)